

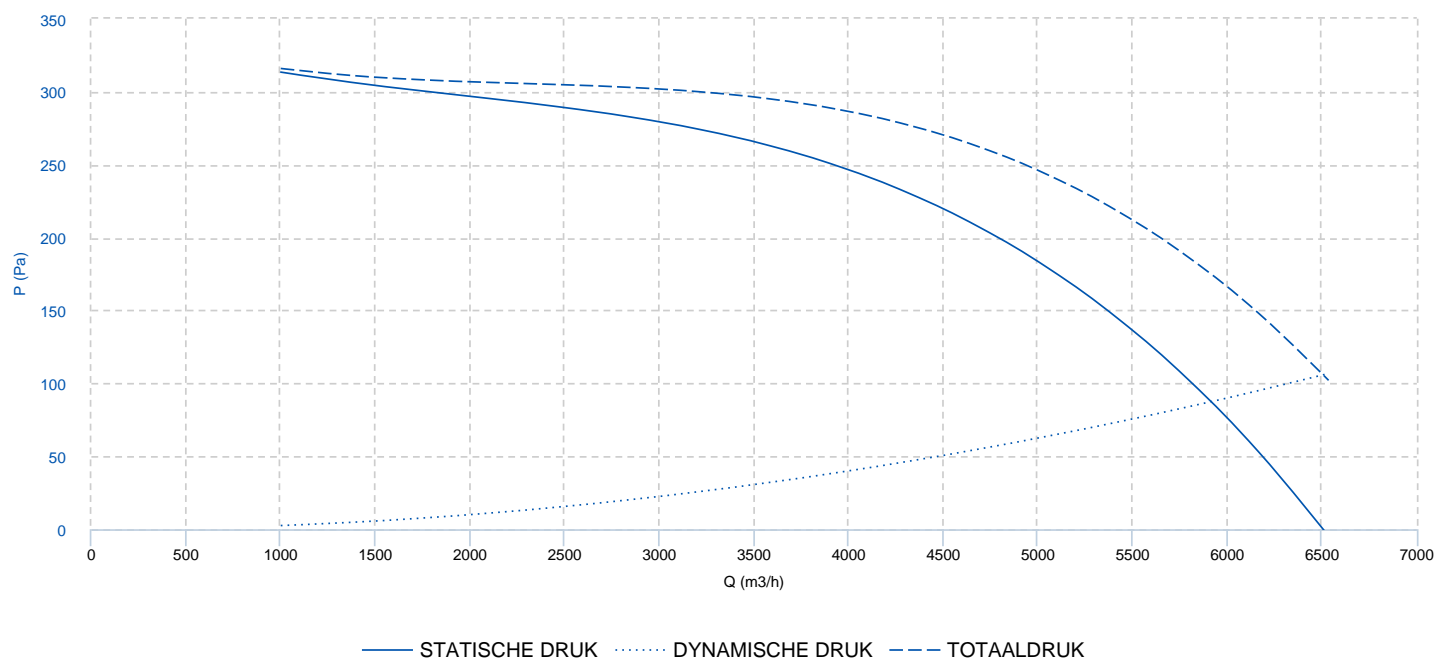
BD 12/12 M6 0,79kW (251520260)

ALGEMENE GEGEVENS



CENTRIFUGAAL SLAKKENHUISVENTILATOR, DUBBEL AANZUIGEND (VOORWAARTS GEBOGEN SCHOEPEN).
BEHUIZING VAN GEGALVANISEERD STAAL.
COMPLEET MET VOETSTEUNEN.
WAAIER VAN GEGALVANISEERD STAAL OF GLASFIBER VERSTERKT POLYAMIDE (AFHANKELIJK VAN TYPE).
AANSLUITDOOS IN IP 65.
MOTOR: IP-55, ISOL. KL. F
230V 50(60) HZ, 1 PH.
230/400 V 50(60) HZ, 3 PH.
AFWIJKENDE UITVOERINGEN: OP AANVRAAG

KARAKTERISTIEKE GRAFIEK



TECHNISCHE GEGEVENS

VENTILATOR

| | |
|-----|-----|
| RPM | 945 |
|-----|-----|

| | |
|---------|-------|
| gewicht | 27 kg |
|---------|-------|

| | |
|-------------|-----------|
| MAX. DEBIET | 6530 m³/h |
|-------------|-----------|

MOTOR

| | |
|----------|---------|
| vermogen | 0,79 kW |
|----------|---------|

| | |
|----------------|-----|
| MOTORTOERENTAL | 945 |
|----------------|-----|

| | |
|-------------|-----------|
| CONDENSATOR | 35µF 400V |
|-------------|-----------|

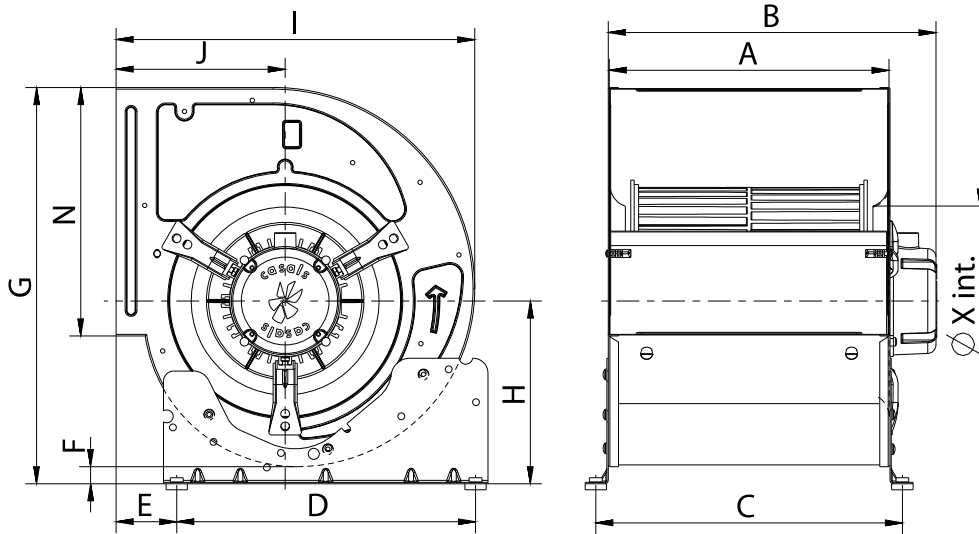
| | |
|-----------|-------|
| imax 230V | 6,2 A |
|-----------|-------|

| | |
|---------------------|----|
| GROOTTE/AFMETING EN | 90 |
|---------------------|----|

| | |
|---------|---------|
| gewicht | 11.5 kg |
|---------|---------|

| | |
|----|------|
| FP | 0,98 |
|----|------|

OVERZICHT AFMETINGEN



AFMETINGEN IN MM

| | | | | | | | | | |
|---|-------|-------|-----|---|-----|---|-----|---|-----|
| A | 396 | B máx | 450 | C | 425 | D | 350 | E | 77 |
| F | 17 | G | 536 | H | 244 | I | 490 | J | 230 |
| N | 343,5 | X | 260 | | | | | | |